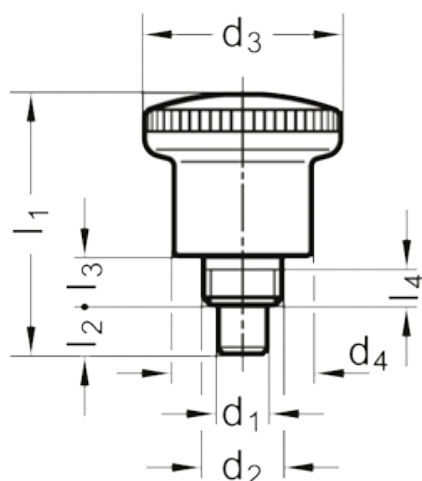
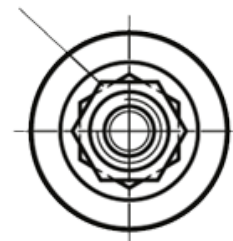


Varenummer: 20273002
 Beskrivelse: E+G
 Positioneringsbolt GN 822-6-C-ST

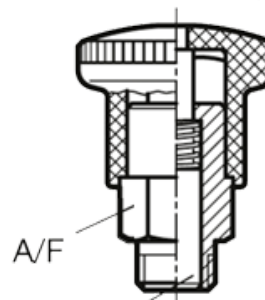
Mål



6 indexing positions



Type C
 (Knob rotated by 30°)



Plunger pin
 retracted

A/F	= 12	l2 min.	= 7
d1	= 6	l3	= 7
d2	= M 10 x 1	l4 min.	= 4.5
d3	= 25	Vægt i (g)	= 25
d4	= 18		
Fjedertryk N bund	= 18		
Fjedertryk N top	= 5		
l1	= 34		